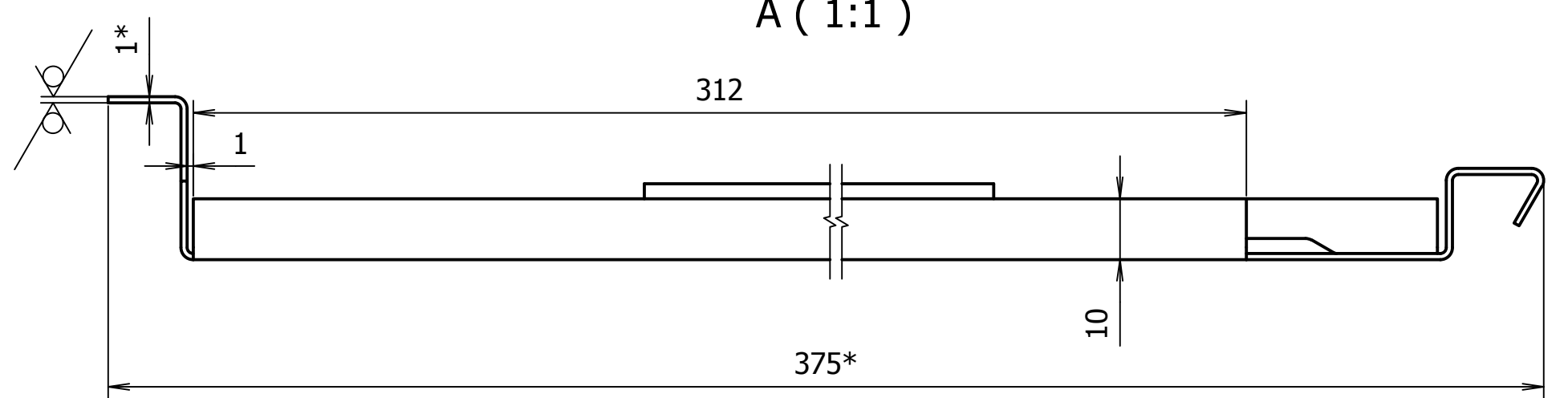
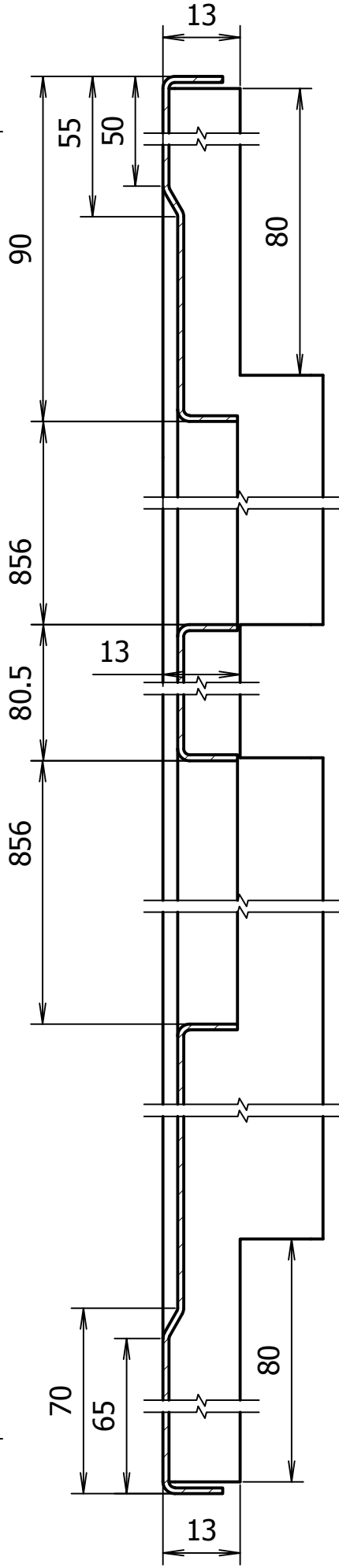
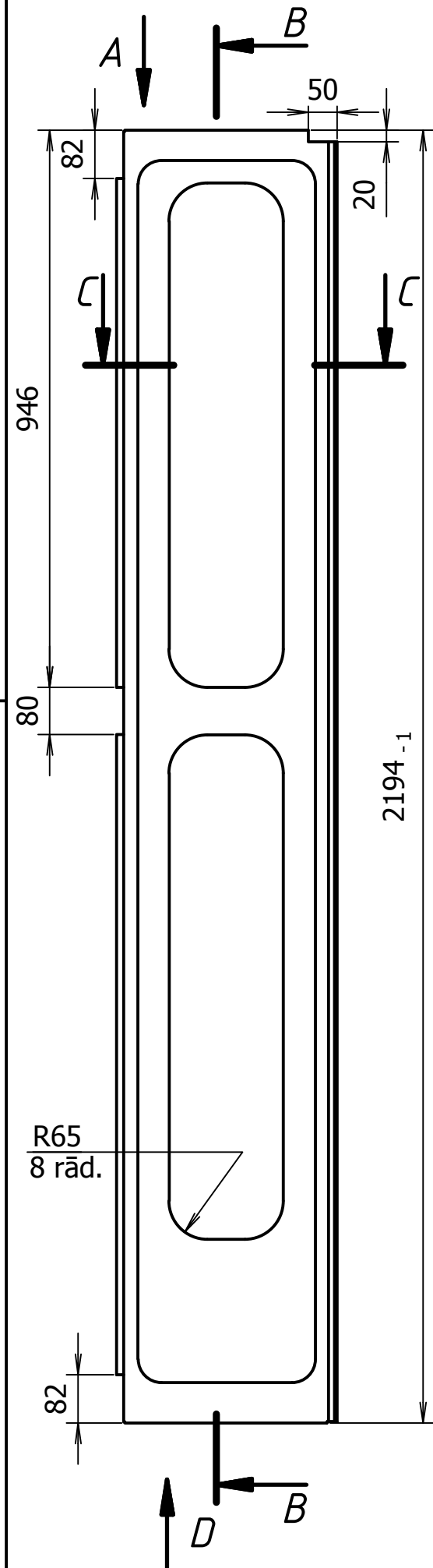


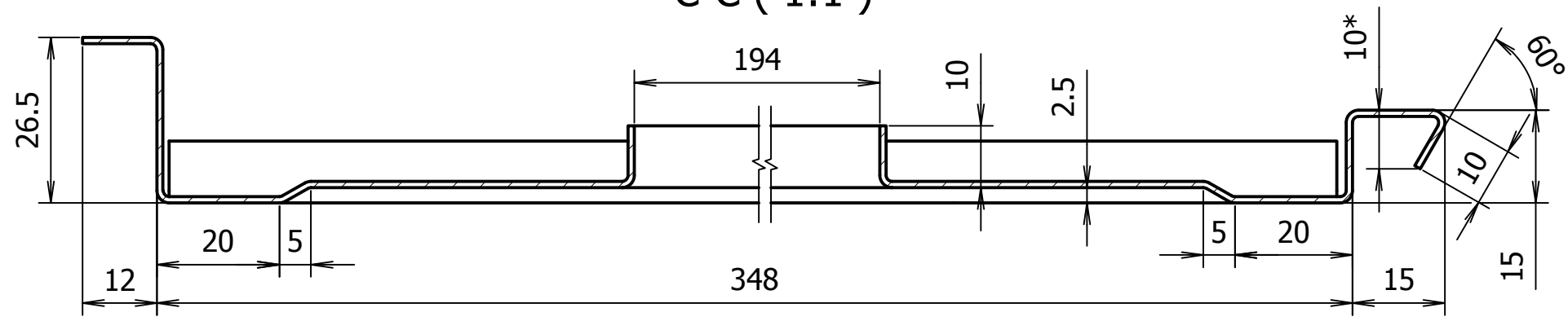
010055526

B-B (1:1)

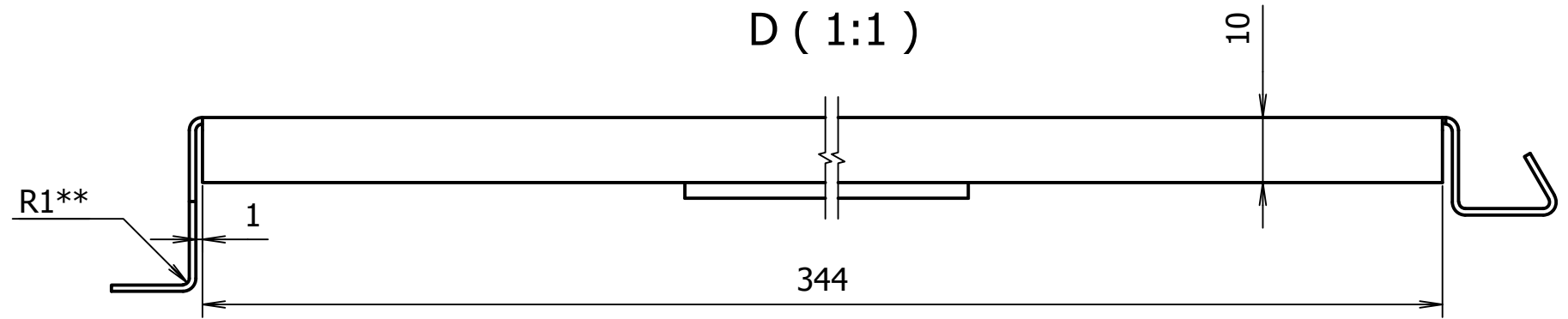
A (1:1)



C-C (1:1)



D (1:1)



010055526KR

Durvju vērtne

1. * Izmērs uzziņām
2. ** Neuzrādītie locījuma rādiusi - 1 mm
3. Neuzrādītās izmēru pielaiides $\pm \frac{IT_{12}}{2}$

					010055526			
Izm.	Lapa	Dokum.Nr.	Paraksts	Dat.	Iekšējā vērtne	Lit.	Masa	Merogs
Izstr.	A. Rocis			26.06.14				1:10
Pārb.	V. Nikolajevs					Lapa	Lapu sk.	
T.kontr.								
N.kontr.					Tērauda loksne 1 S235 LVS EN 10027-1			
Apst.					RĪGAS SATIKSME			