

3. pielikums

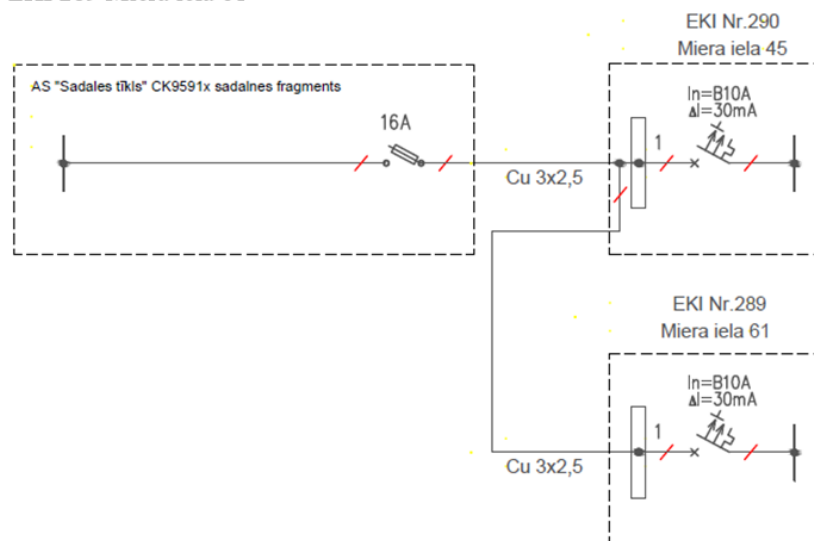
Projektēšanas uzdevumam *Objektu – “Maksas autostāvvietu elektronisko kontroles iekārtu elektroapgāde, Rīga” būvprojektu izstrāde un autorizraudzība*
Demontējamo EKI saraksts

Nr. p.k.	EKI Nr.	Uzstādīšanas adrese	Elektroenerģijas piegādātājs
1	142	Stabu iela 25	Dzīb “Stabu iela 23”
2	144	Stabu iela 45	SIA “Rental -SV”
3	289	Miera iela 61	AS “Sadales tīkls”
4	296	Miera iela 13	AS “Sadales tīkls”
5	304	Mēness iela 20	AS “Sadales tīkls”
6	313	Balasta dambis 36	AS “Sadales tīkls”
7	318	Vesetas iela 8	AS “Sadales tīkls”
8	323	Vesetas iela, pie ēkas Tomsona iela 35	AS “Sadales tīkls”

Piezīmes:

1. EKI elektroapgādes shēmas/novietnes plāni tiks izsniegti projektēšanas gaitā.
2. EKI pieslēgumu pie 0.4kV elektrotīkla tipiskas shēmas:

- EKI 289 Miera iela 61



- EKI 296 Miera iela 13

