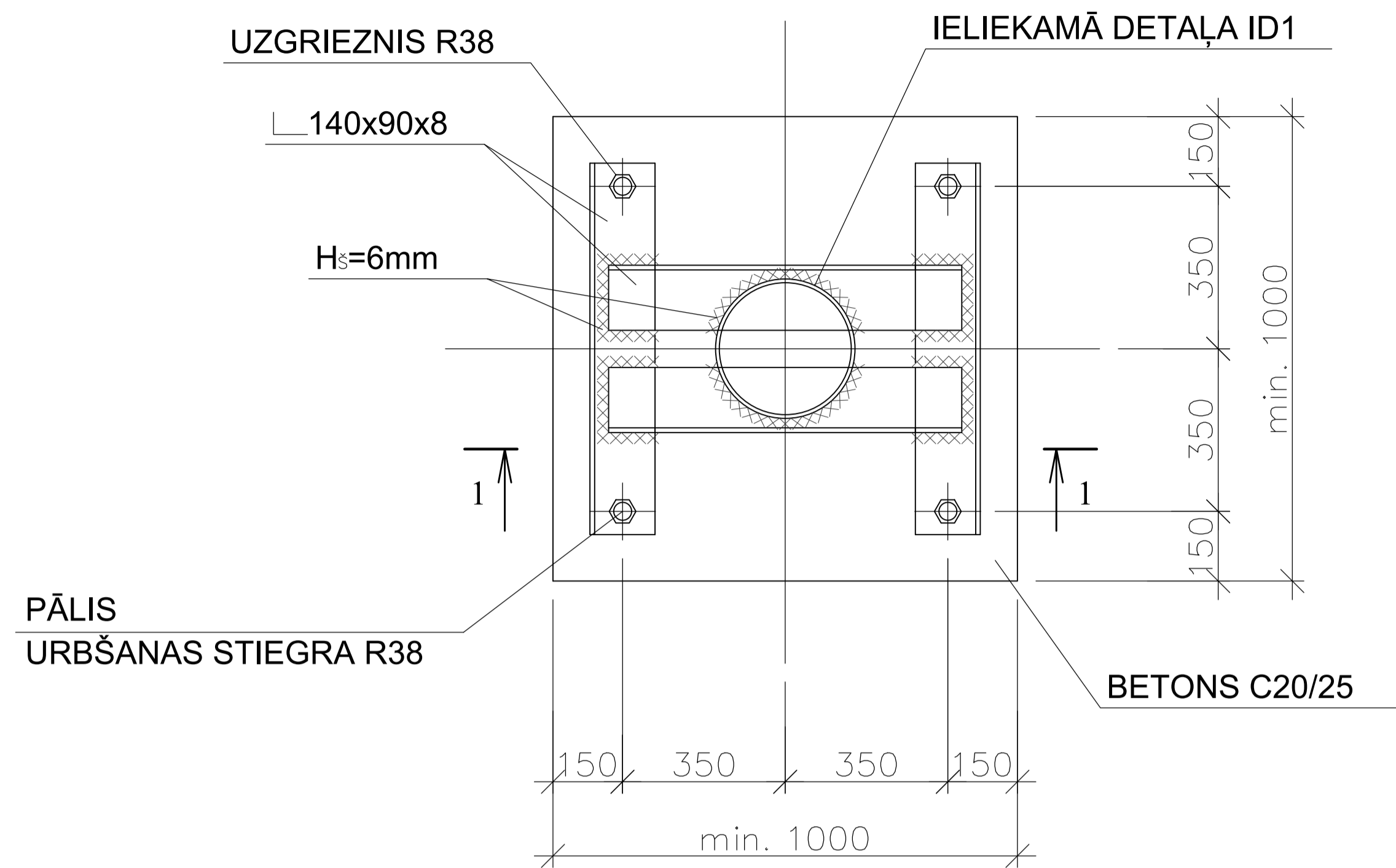


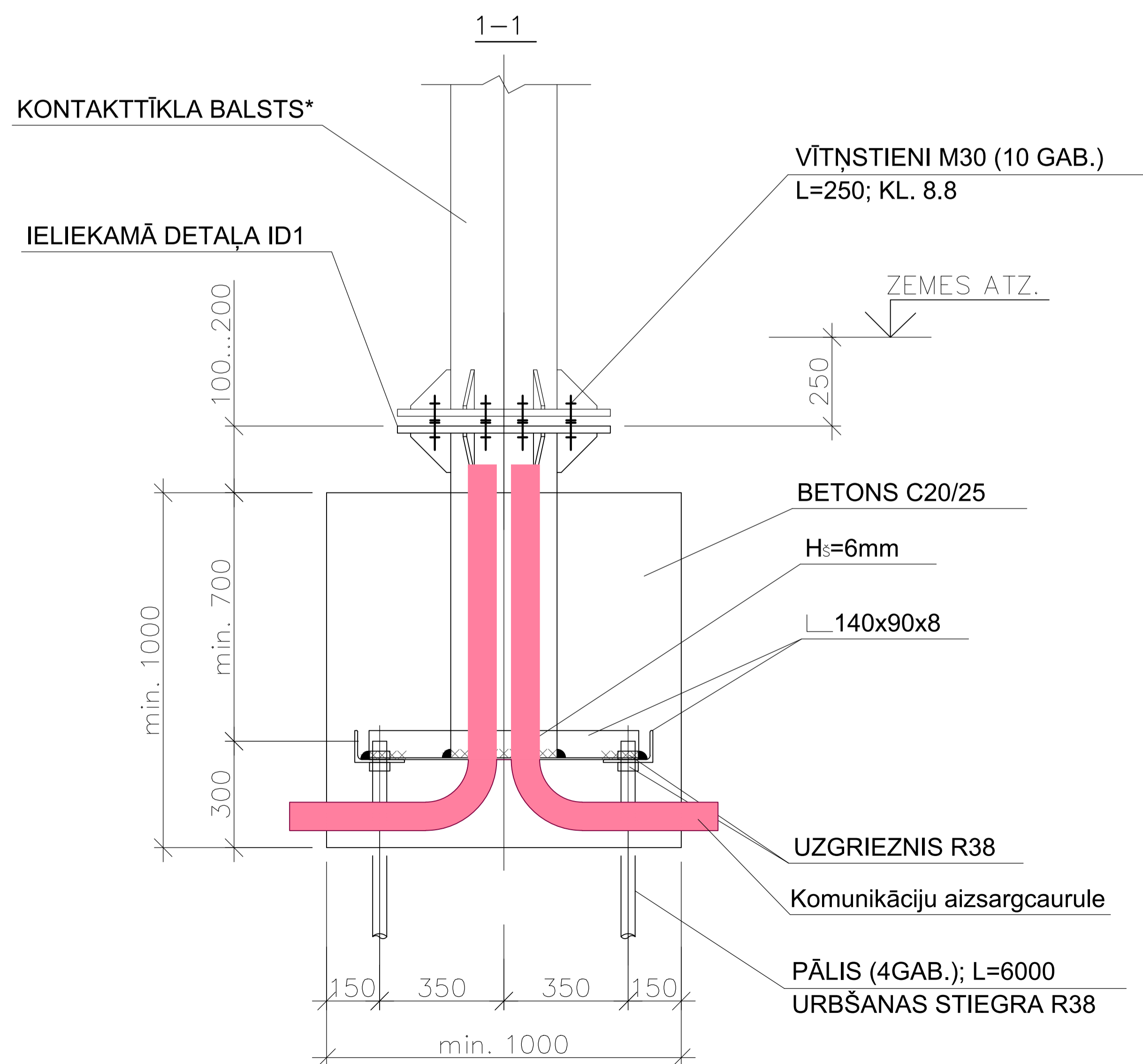
KONTAKTTĪKLU BALSTA PAMATS



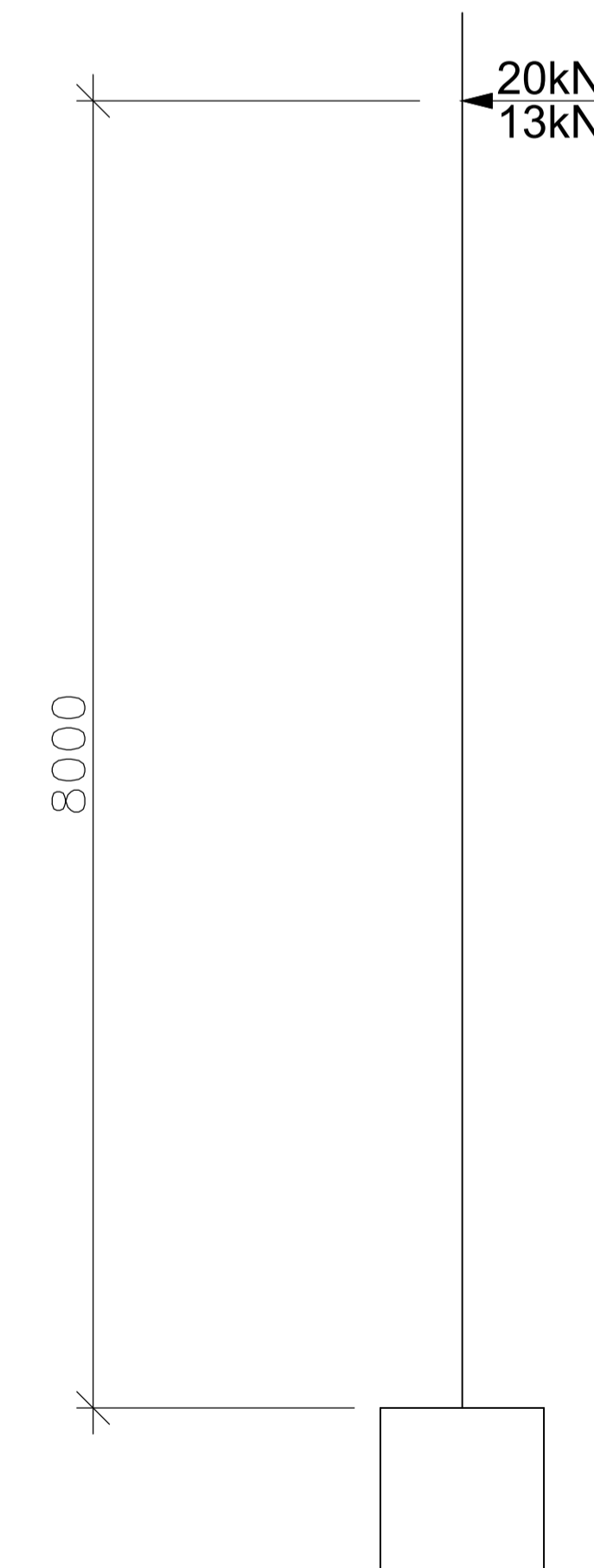
SPECIFIKĀCIJA

MARKA	APZĒMĒJUMS	NOSAUKUMS	SKAITS	VIEN.MASA KG	PIEZĪME
EN 10025	└ 140x90x8	└ 140x90x8	KG	55.0	-
LVS 156-1:2009		BETONS C20/25	M ³	1.0	-
ID1		IELIEKAMĀ DETAĻA	GAB	1	-
R38		PĀLIS R38; L=6000	GAB	4	-
R38		UZGRIEZNIS M38	GAB	8	-
VĪTŅSTIENI		M30; KL.8.8; L=250	GAB	10	-
		UZGRIEZNIS M30	GAB	40	-
		KOMUNIKĀCIJU AIZSARGCAURULE D=50; 450N	GAB	2	

* - Kontakttīkla balstu nodrošina Pasūtītājs



SLODŽU SHĒMA



1. Izmērus un atzīmes precizēt uz vietās.

Izstrād.				Kontakttīkla balsta izbūve	
Apst.				Kontakttīkla balsta pamats	Lapu sk. Lapa
					3 1
					M 1:20