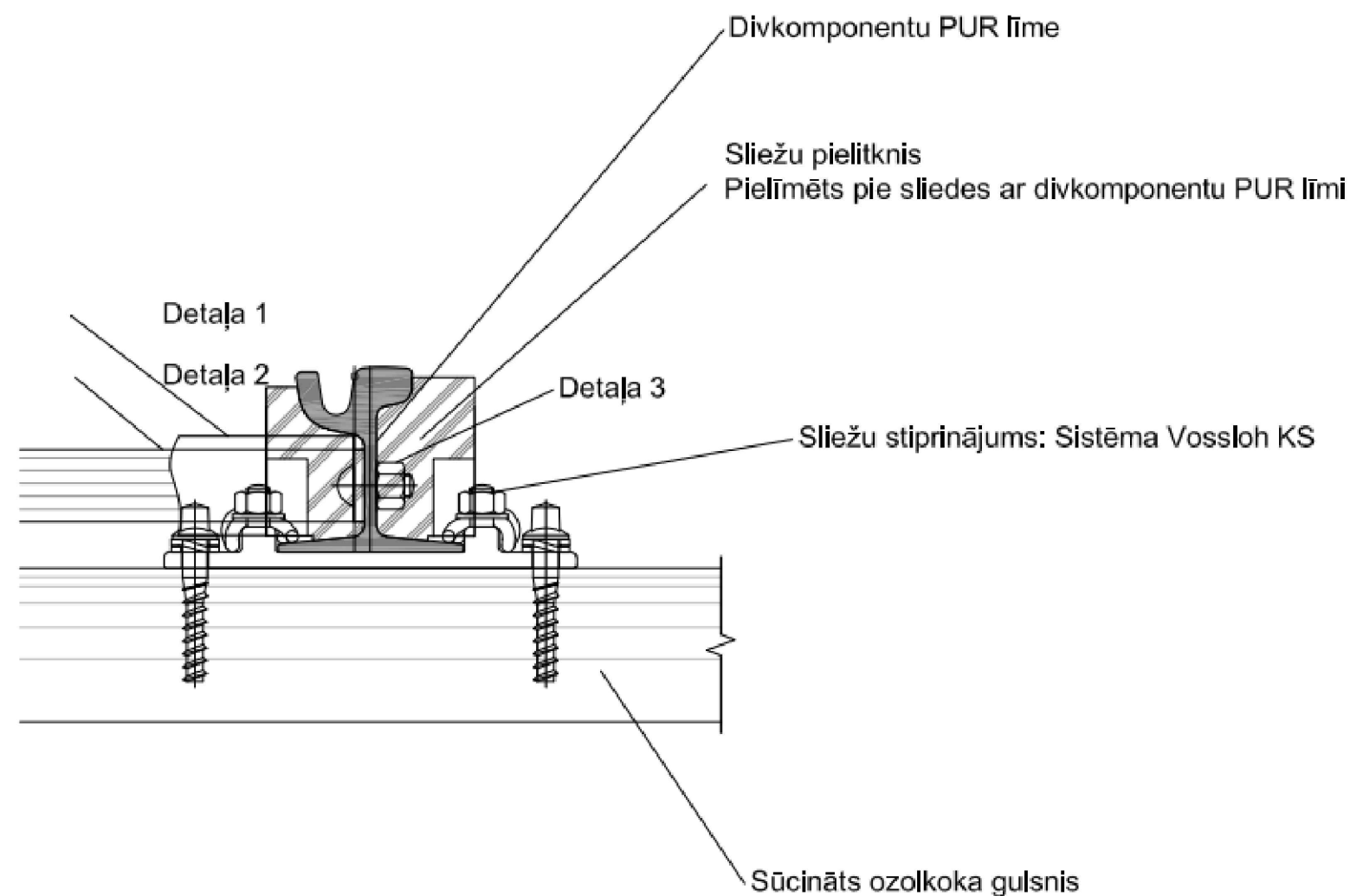


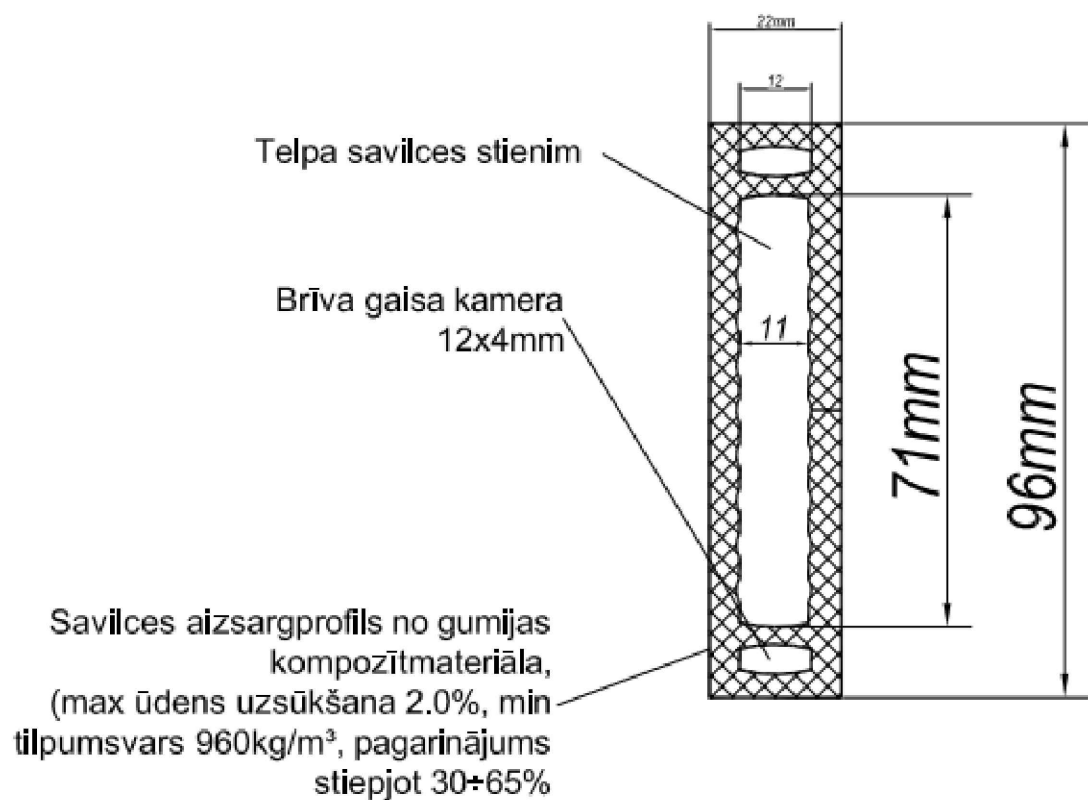
Detalizēts sliedes stiprinājums uz ozolkoka gulšņa

(Sistēma - Vossloh KS)



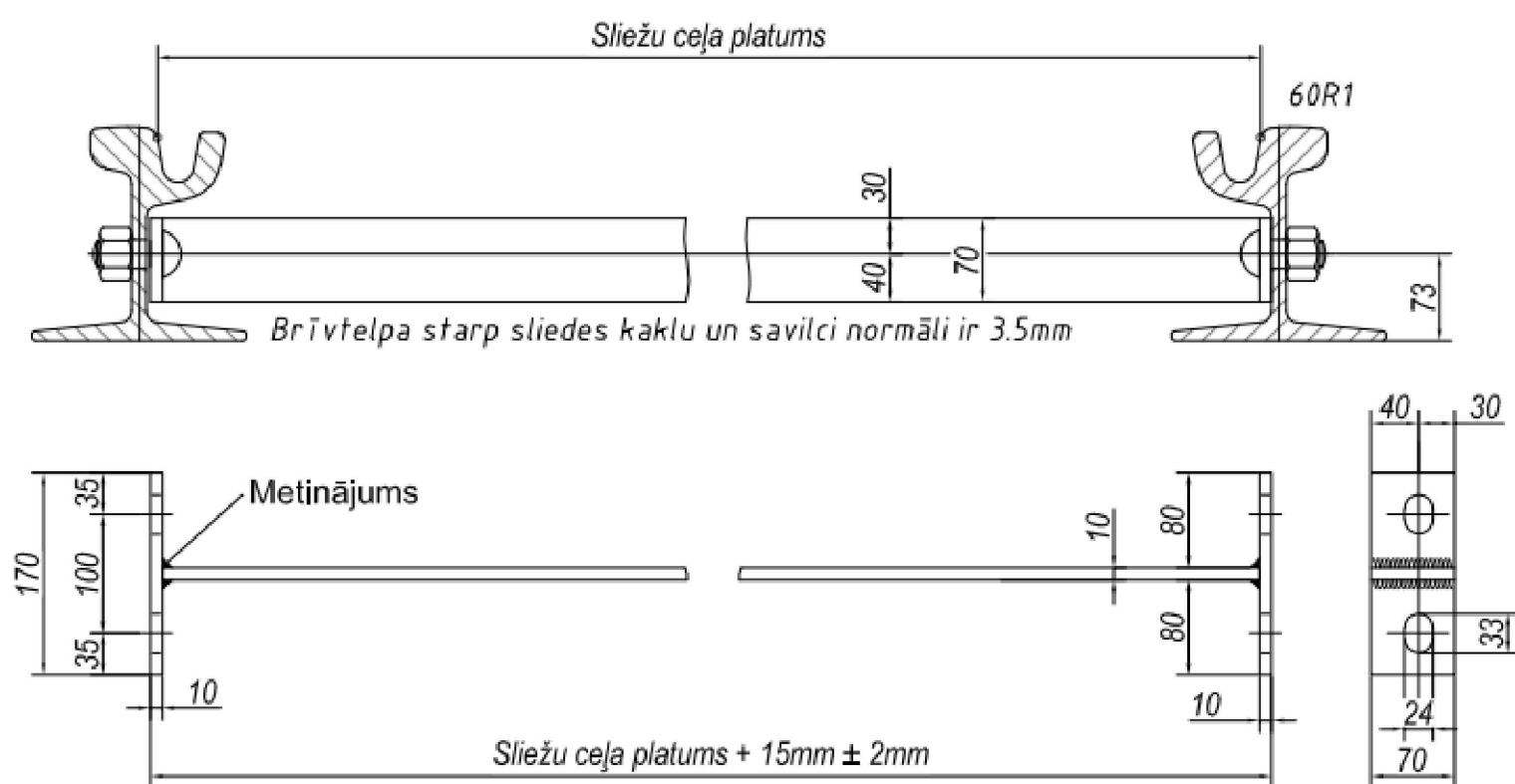
Detaļa 1

(Savilces stieņa gumijas profils)



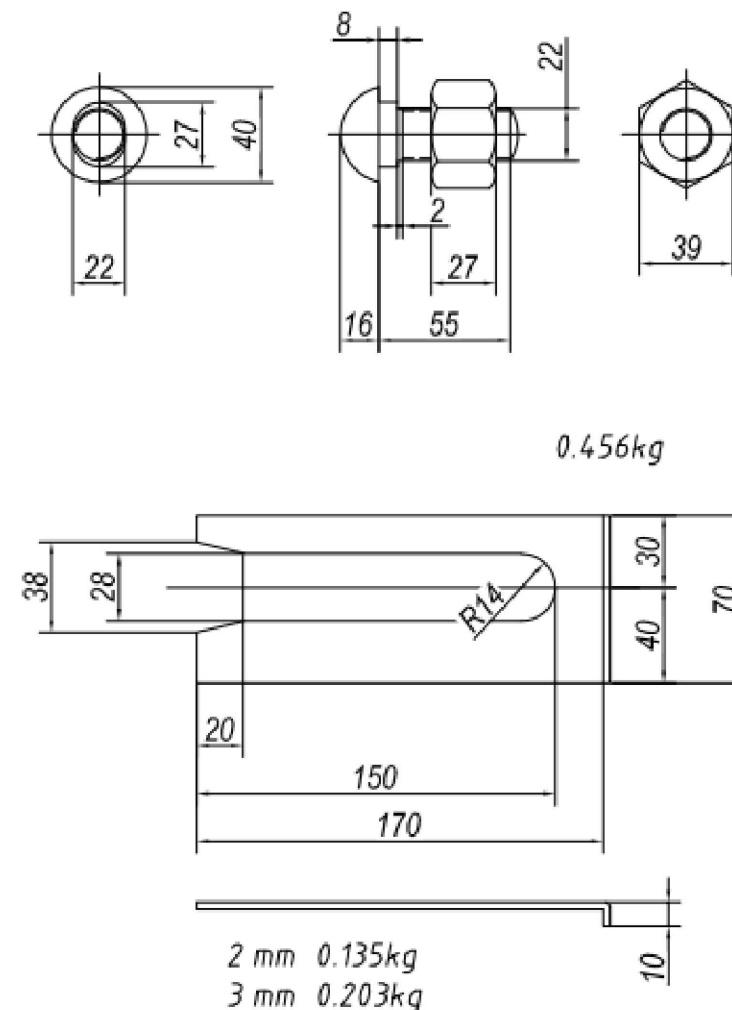
Detaļa 2

(Savilces stienis)



Detaļa 3

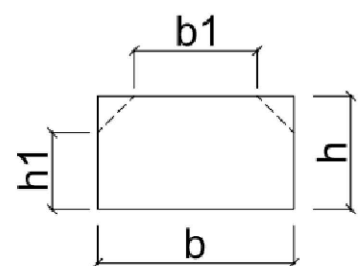
(Savilces stieņa skrūve un distanceris)



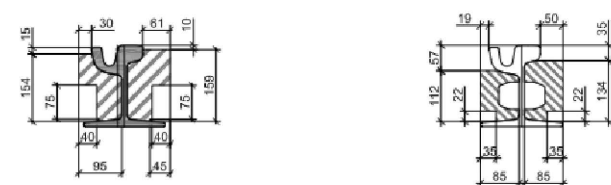
Prasības koka gulšņiem:

Materiāls: Eiropas ozols
Izmēri: L= 2400 (±30)mm
b= 260 (+10-3)mm
b1- ne mazāk par 160mm
h= 150 (+10 -3)mm
h1- ne mazāk par 130mm

- Gulšņiem jābūt izgatavotiem atbilstoši EN 13145;
- Sūcināšanas materiāls atbilstoši "C" klasei saskaņā ar EN 13991;
- Visu gulšņu galiem jābūt nodrošinātiem ar pretplaisu plāksnēm, kuru minimālie izmēri ir 70x218x1,5mm.



Sliežu pieliktnis (konstrukcijai uz ozolkoka gulšņiem) M1:10
Sliežu pieliktnis (konstrukcijai uz gropplātnēm) M1:10



Prasības sliežu pieliktniem (pildelementiem):

Sliežu pieliktni no reciklētas un atšķītas gumijas granulām, kas saturētas ar poluretāna saistītāju, bez metālisku daļiņu ieslēgumiem.

Garuma pielāgums: pie elementu garuma ≤ 750mm: ±1%
pie elementu garuma ≤ 1500mm: ±1.5%
pārējās izmēru pielāgums: ±2mm

Ūdens uzsūkšanās: ≤1.0%
Elektrizācijas atbilstošība EN 50122-2: ≤2,5S/km
Elementu tilpumsvars: 1150kg/m³ ±4%
Elastības modulis: 13MPa

(Visi parametri norādīti pie āra gaisa temperatūras 20°C)

Būvniecības ierosinātājs: RP SIA "Rīgas satiksme" reģ. Nr.40003619950, Kleisti iela 28, Rīga, LV-1067				Objekts: Tramvaja pieturvietu un sliežu ceļu posmu pārbūve un atjaunošana Bebru ielā un Kurzemes prospektā			
Amats				Vārds, uzvārds			
Paraksts				Datums			
Adrese: Rīga, 1.tramvaja maršruta posms no autotransporta apstāšanās vietas Kurzemes prospektā līdz pieturvietai "Imāntas iela" (ieskaitot)				Līguma Nr.: LIG-IEP/2021/159			
Lapas nosaukums: Sliežu stiprinājuma elementi un detaļas uz ozolkoka gulšņa				Arhīva Nr.: BM-R-2022-3			
TS-CD vad. Didzis Dāle				01.04.2022.			
Izstrādātājs Jānis Grunte				01.04.2022.			
Mērogs: B.M.				Stādija Lapas Marka Ras. Nr.			
BP				5 TS-CD TS-CD-3-6			



©All rights reserved
Izmantojams saskaņā ar autoritātes likumu