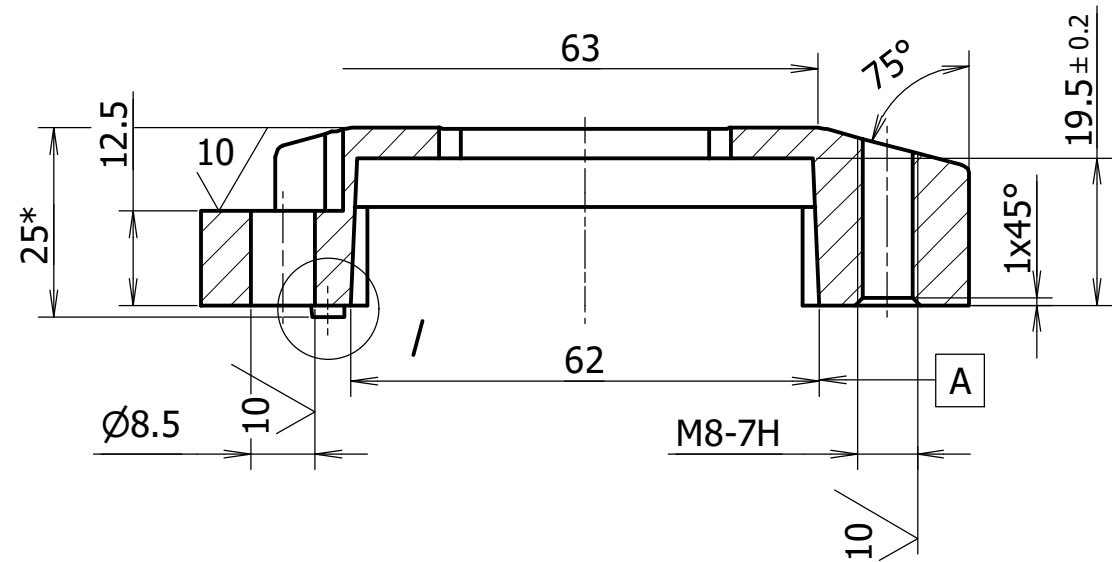
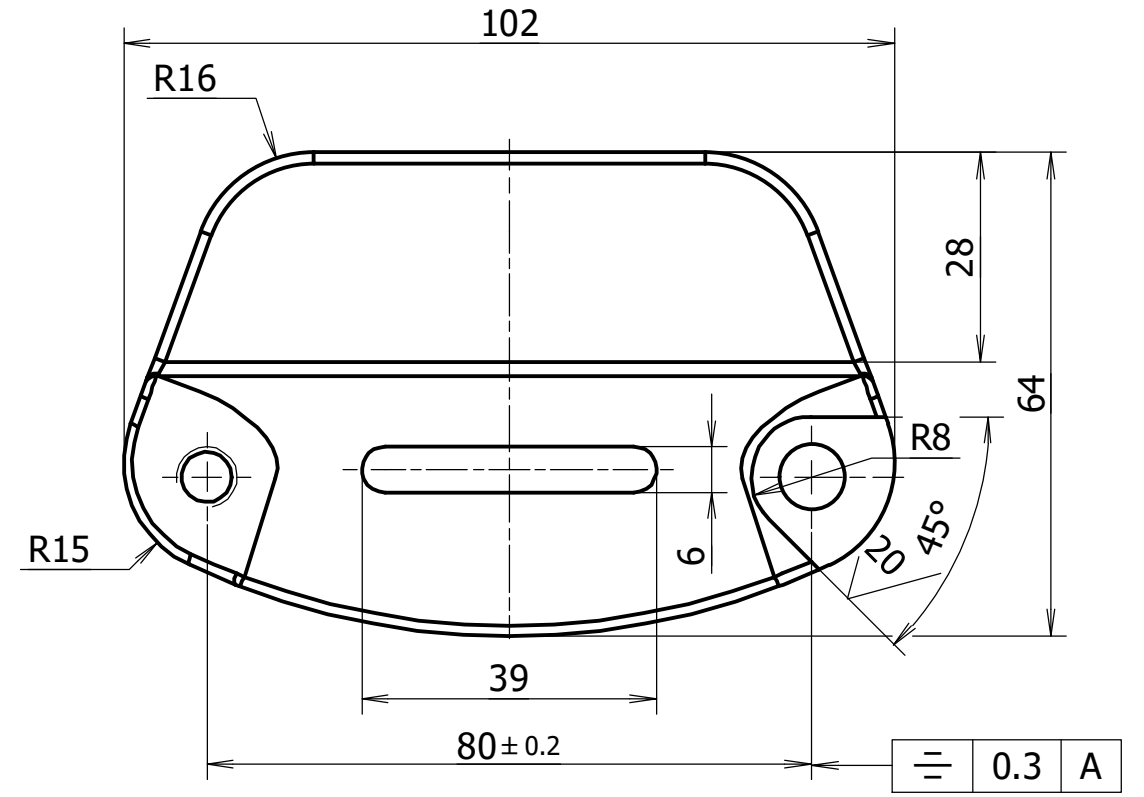
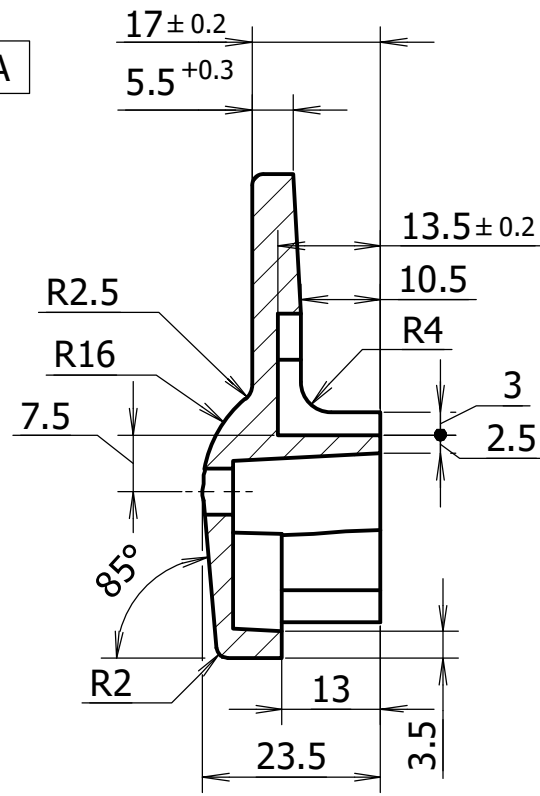
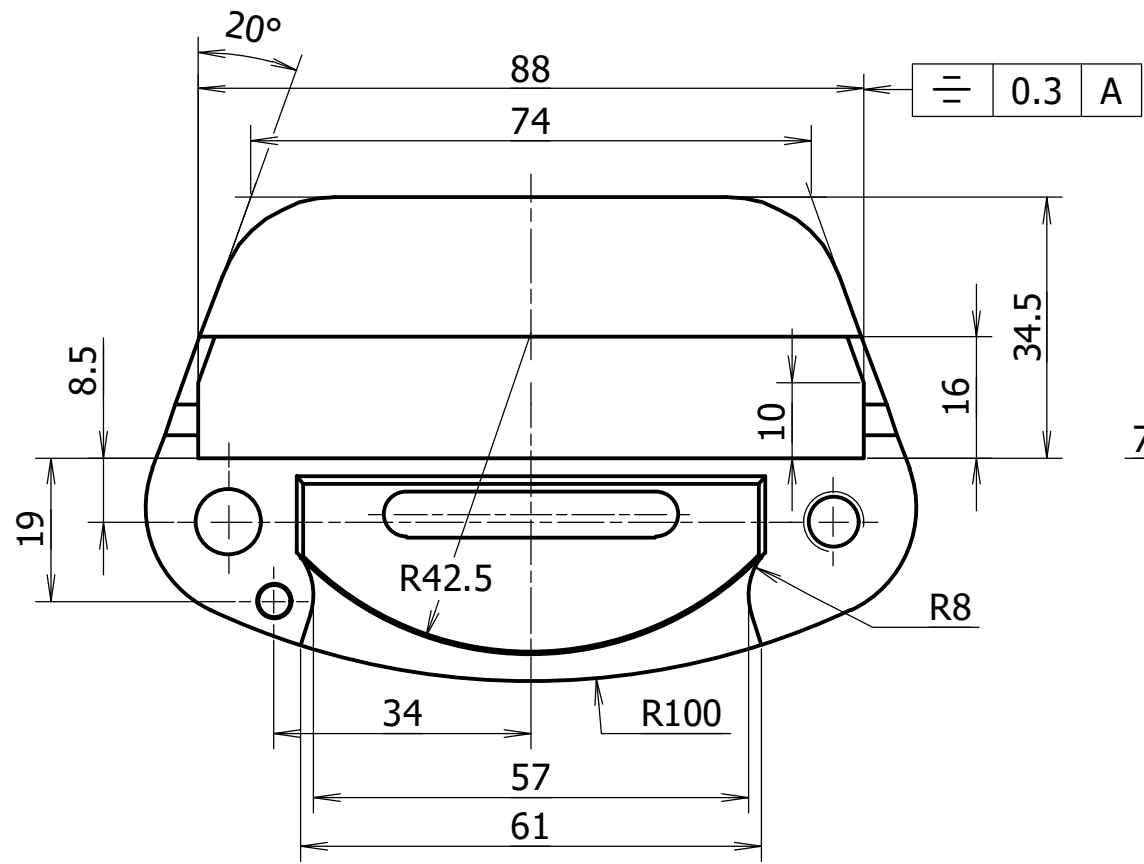
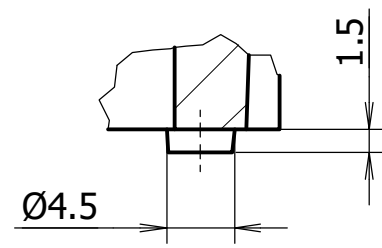


0924460003



I (2 : 1)



- * Izmērs uzziņām.
- Neuzrādītās lējuma maksimālie leņķi 3°.
- Neuzrādītās lējuma maksimālie rādiusi R0.5.
- Neuzrādītās izmēru pielaides H14, h14, ±JT14/2.

Strāvas noņemeja galviņa

				0924460003				
4			27.04.22	Ietvere		Lit.	Masa	Merogs
Izm. Lapa	Dokum.Nr.	Paraksts	Dat.				0.36 kg	1:1
Izstr.	Sokolovs		29.10.20			Lapa 1	Lapu sk. 1	
Pārb.	Nikolajevs							
T.kontr.	Tipainis							
N.kontr.				Bronza CuSn5Zn5Pb5 EN1982:2017 (CC491K)		RĪGAS SATIKSME		
Apst.								Formāts:A3